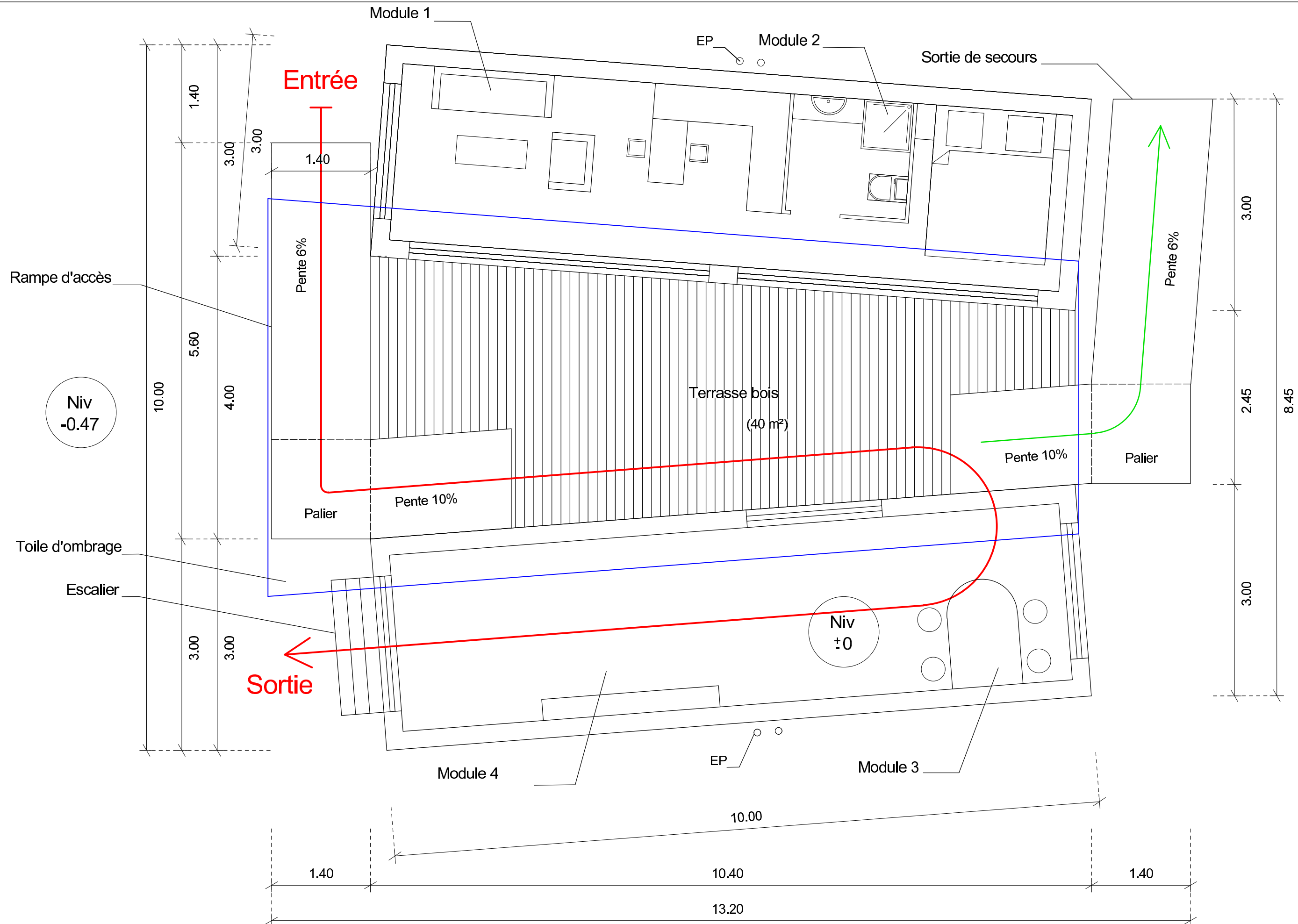


Zéro Carbone
www.habitat-zero-carbone.com



CHARPENTE CENOMANE

ZA Belle Croix
72500 REQUEIL

E-Mail: pierre@charpente-cenomane.com
Internet: www.charpente-cenomane.com

Tel: 02.43.46.45.99
Fax: 02.43.46.57.72

CARNET DE DETAILS

Implantation salon BATIMAT 2011

Carnet 06/01

5/24/2011

DESSINE PAR
Valentin Geoffroy

Charpente Cenomane

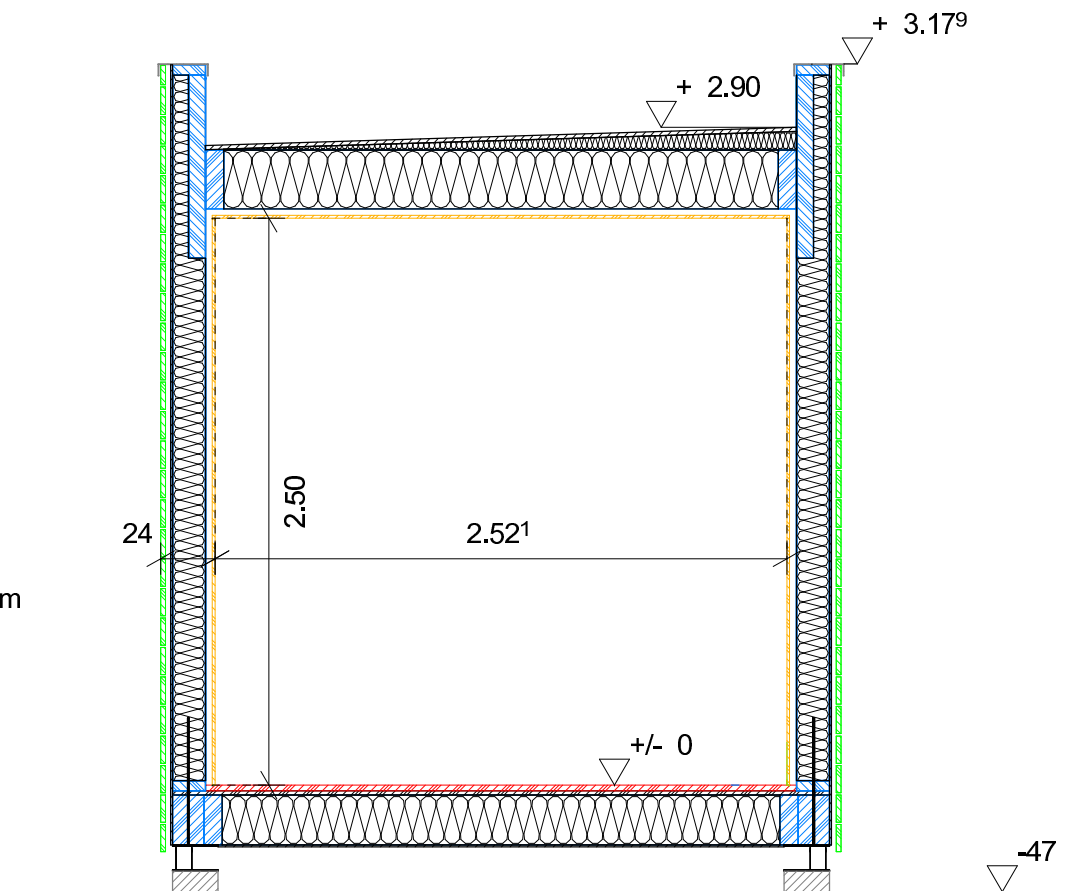
Projet
Ville
Maitre d'ouvrage
Architecte

Projet Zéro Carbone
Paris

Echelle : 1 : 50.00

Complexe d'étanchéité
 Dalle OSB 18 mm
 Panne 70*105 mm
 Solives 80*260 mm + pièce délardée
 Isolant ouate de cellulose 260 mm
 Pare-vapeur
 Tasseaux 30*45 mm
 Fermacell 12.5 mm

Bardage à claire-voie 21 mm
 Tasseaux 22*45 mm
 Pare-pluie
 DSB 10 mm
 Ossature 45*145 mm
 Isolant ouate de cellulose 145 mm
 Pare-vapeur
 Tasseaux 30*45 mm
 Fermacell 12.5 mm



Plancher 25 mm
 Pare-vapeur
 Dalle OSB 18 mm
 Solive 80*220 mm
 Isolant ouate de cellulose 200 mm
 DSB 10 mm
 Ferrure et plot béton

CHARPENTE CENOMANE

ZA Belle Croix
 72500 REQUEIL

Tel: 02.43.46.45.99
 Fax: 02.43.46.57.72

E-Mail: pierre@charpente-cenomane.com
 Internet: www.charpente-cenomane.com

CARNET DE DETAILS

Coupe AA

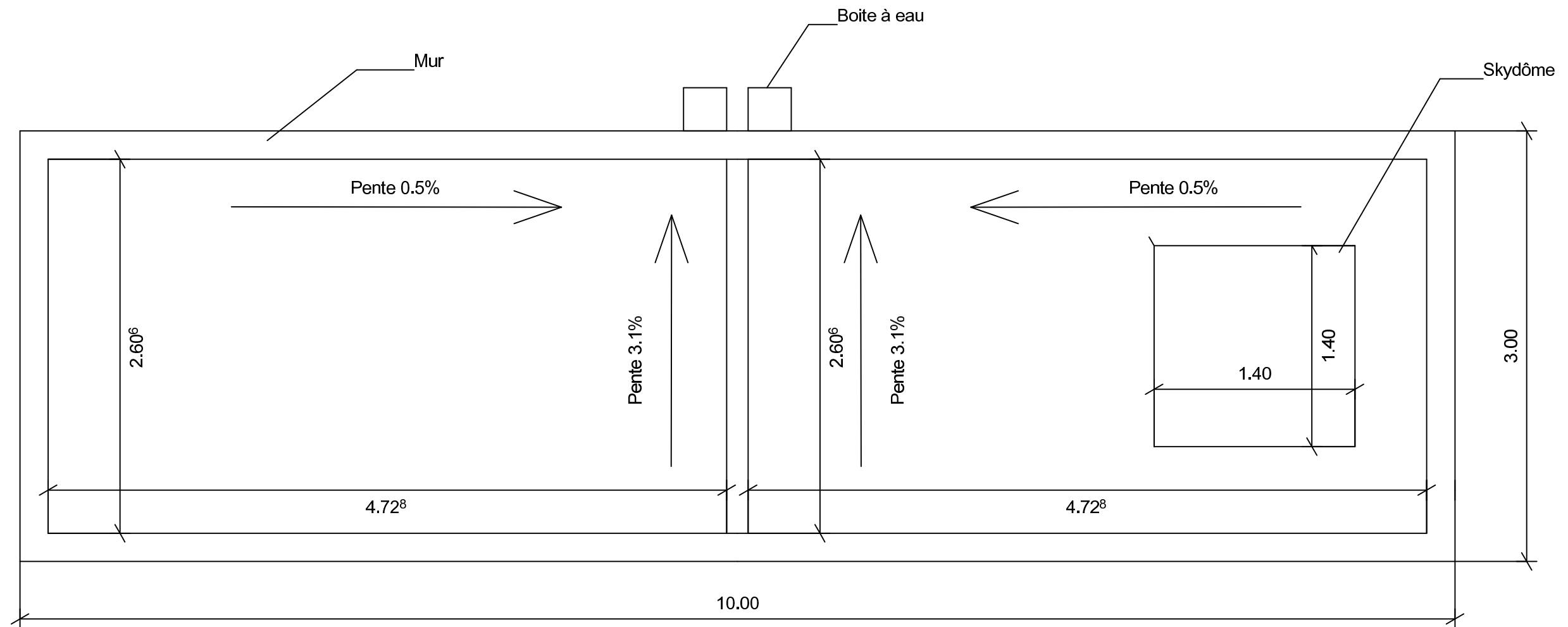
Carnet 06/06

5/24/2011

DESSINE PAR
 Valentin Geoffroy

Projet : Projet Zéro Carbone
 Ville : Paris
 Maître d'ouvrage :
 Architecte :

Echelle : 1 : 33.33



CHARPENTE CENOMANE

ZA Belle Croix
72500 REQUEIL

Tel: 02.43.46.45.99
Fax: 02.43.46.57.72

E-Mail: pierre@charpente-cenomane.com
Internet: www.charpente-cenomane.com

CARNET DE DETAILS

Plan de toiture

Carnet 06/06

5/24/2011

DESSINE PAR
Valentin Geoffrion

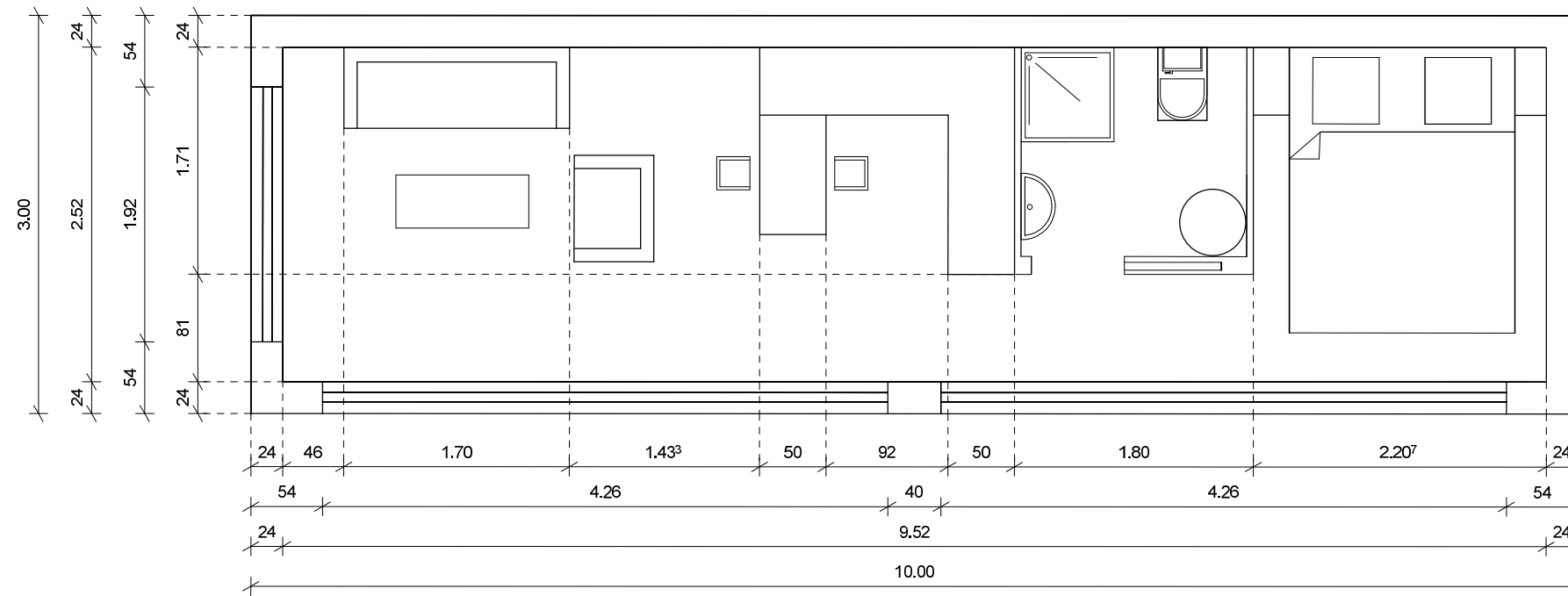
Charpente Cenomane

Projet : Projet Zéro Carbone
Ville : Paris
Maitre d'ouvrage :
Architecte :

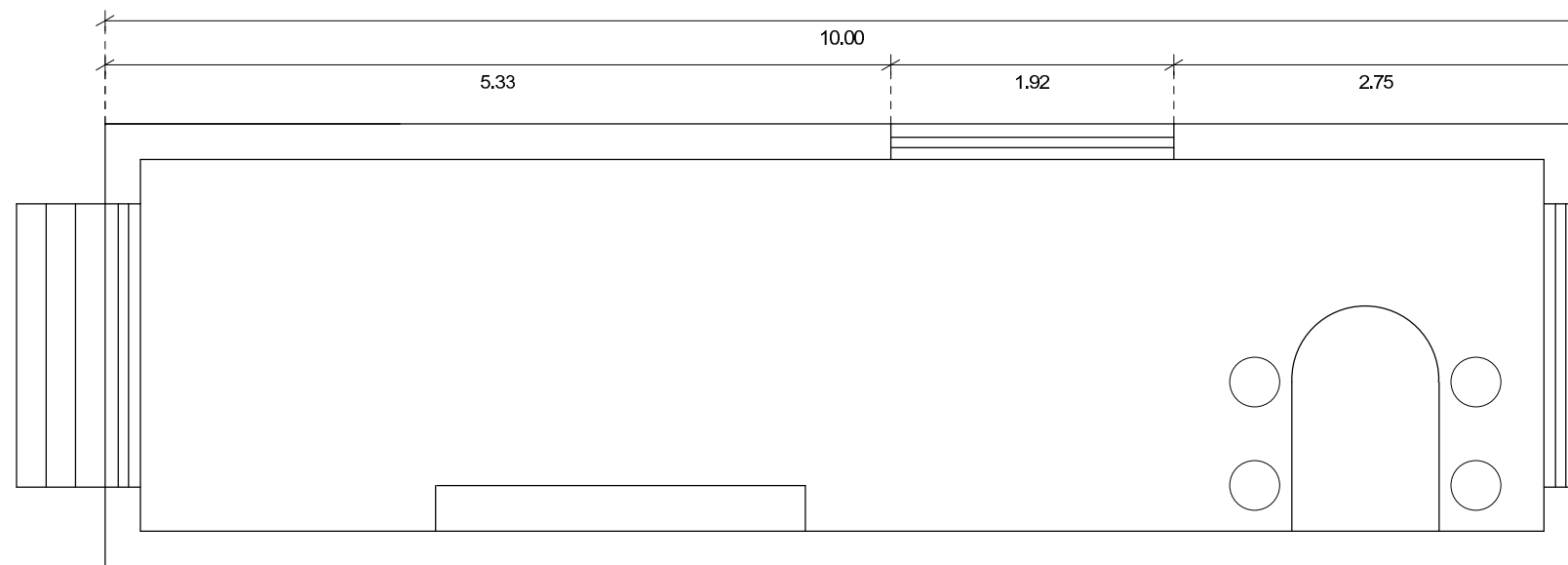
Echelle : 1 : 33.33

Agencement intérieur

Module 1 & 2



Module 3 & 4



CHARPENTE CENOMANE

ZA Belle Croix
72500 REQUEIL

Tel: 02.43.46.45.99
Fax: 02.43.46.57.72

E-Mail: pierre@charpente-cenomane.com
Internet: www.charpente-cenomane.com

CARNET DE DETAILS

Plan d'agencement

Carnet 06/05

5/24/2011

DESSINE PAR
Valentin Geoffroy

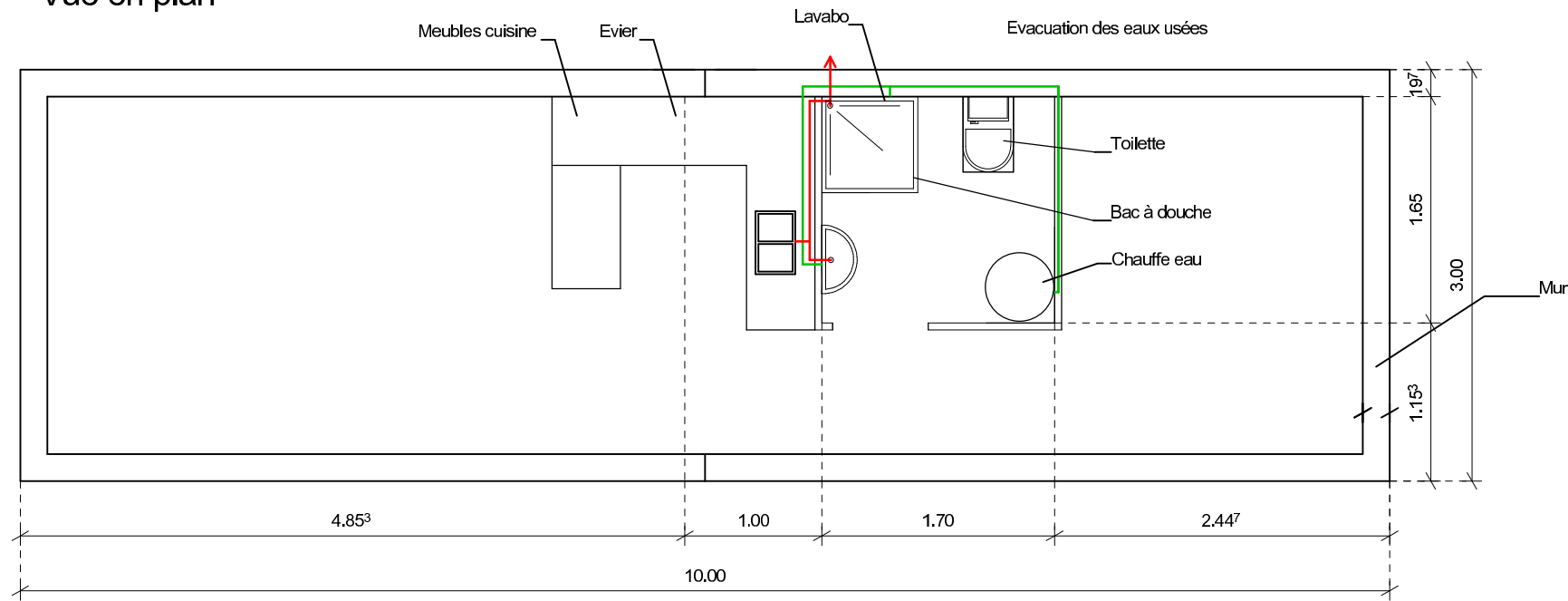
Projet : Projet Zéro Carbone
Ville : Paris
Maitre d'ouvrage :
Architecte :

Echelle : 1 : 50.00

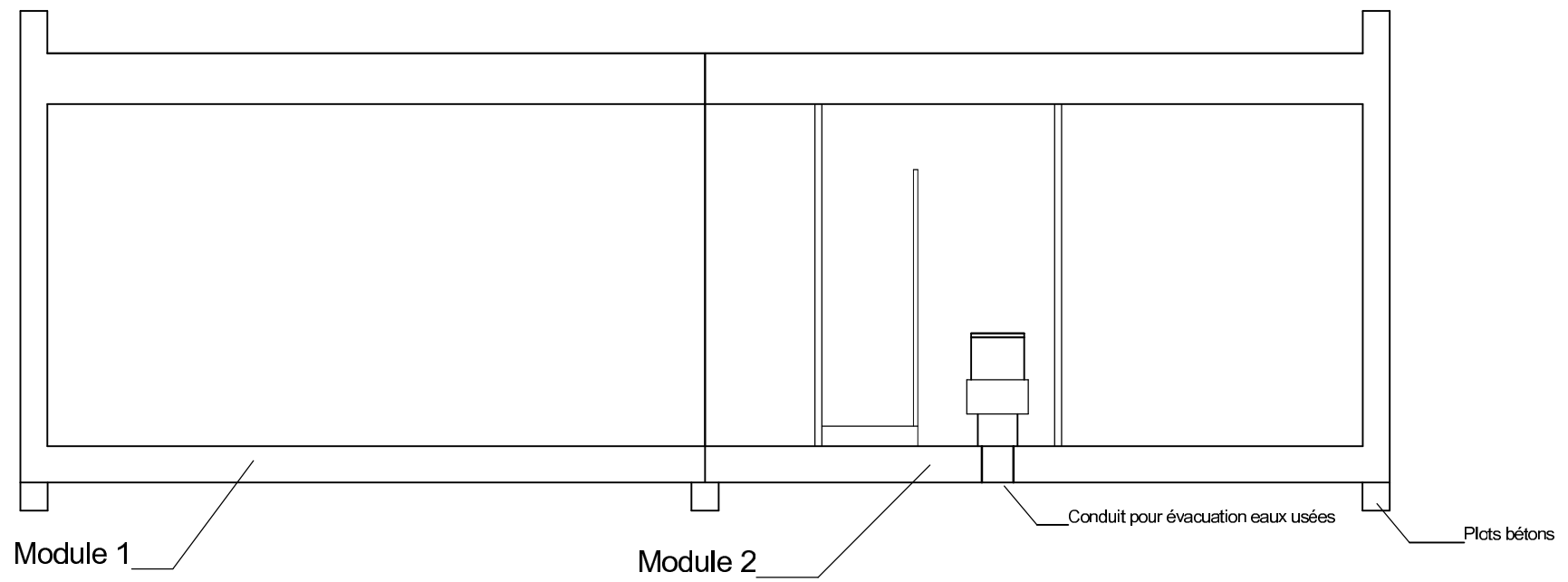
Plan de principe plomberie

— eaux usées
— eau chaude/froide

Vue en plan



Coupe



CHARPENTE CENOMANE

ZA Belle Croix
72500 REQUEIL

E-Mail: pierre@charpente-cenomane.com
Internet: www.charpente-cenomane.com

Tel: 02.43.46.45.99
Fax: 02.43.46.57.72

CARNET DE DETAILS

Plan de principe de plomberie 1&2

Carnet 06/02

5/24/2011

DESSINE PAR
Valentin Geoffroy

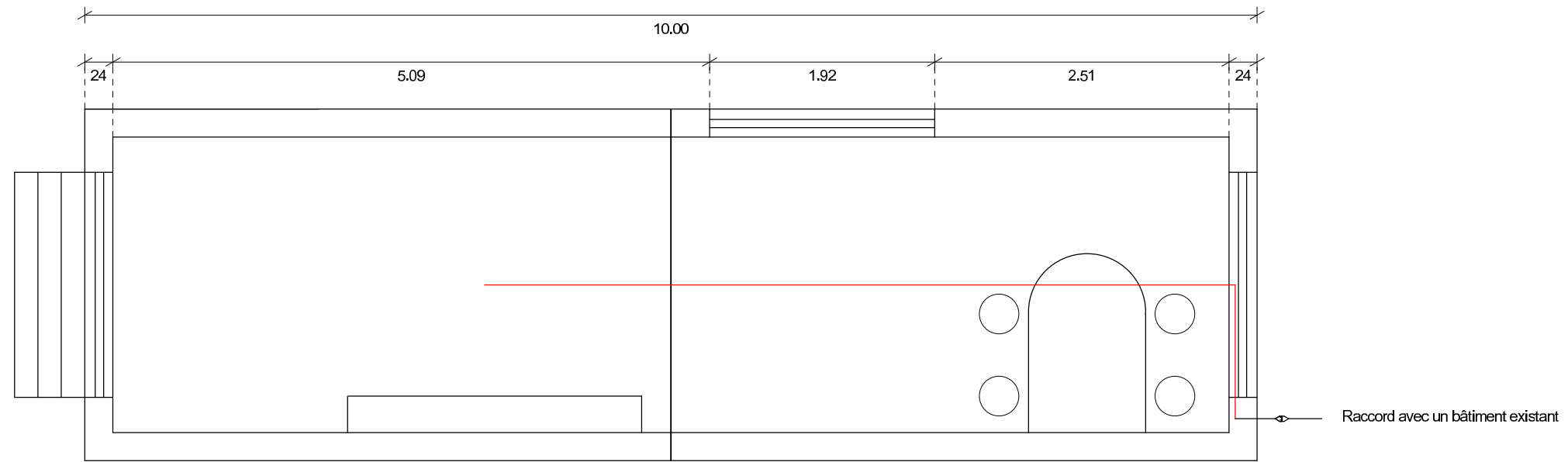
Projet : Projet Zéro Carbone
Ville : Paris
Maitre d'ouvrage :
Architecte :

Charpente Cenomane

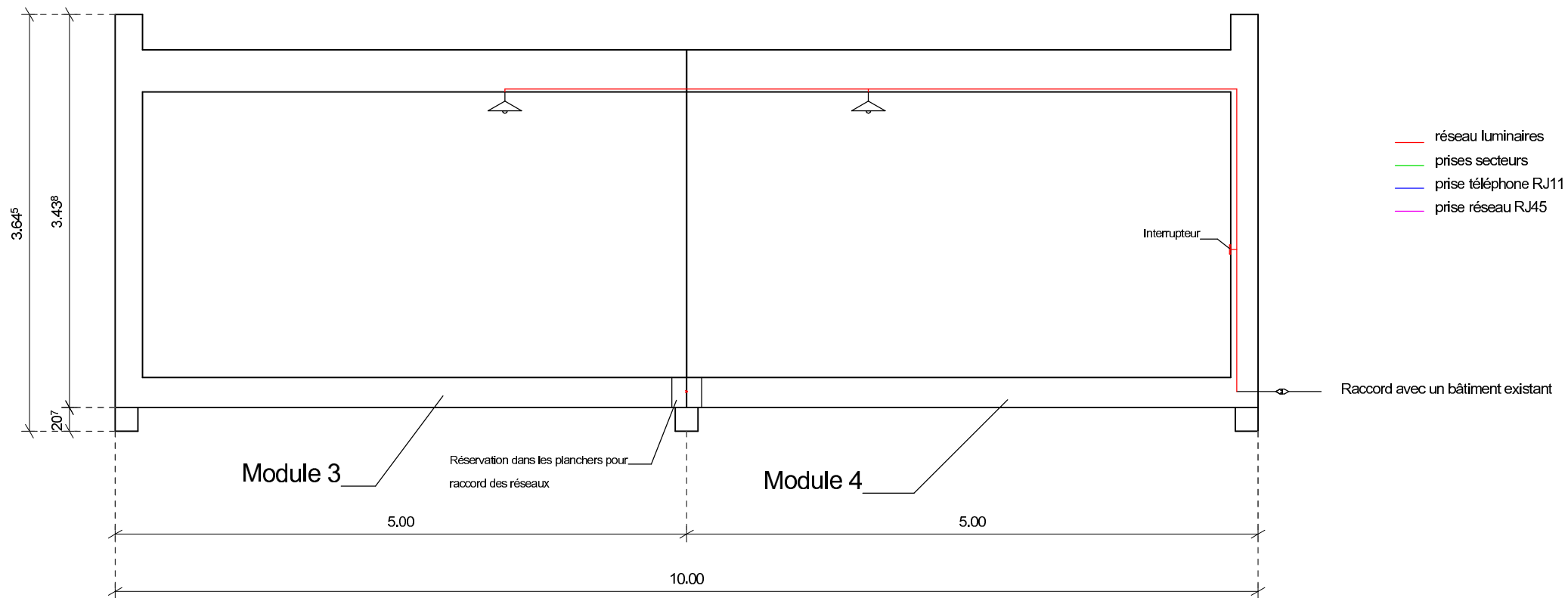
Echelle : 1 : 50.00

Plan de principe électricité

Vue en plan



Coupe



CHARPENTE CENOMANE

ZA Belle Croix
72500 REQUEIL

E-Mail: pierre@charpente-cenomane.com
Internet: www.charpente-cenomane.com

Tel: 02.43.46.45.99
Fax: 02.43.46.57.72

CARNET DE DETAILS

Plan de principe d'électricité mod 3&4

Carnet 06/04

5/24/2011

DESSINE PAR
Valentin Geoffroy

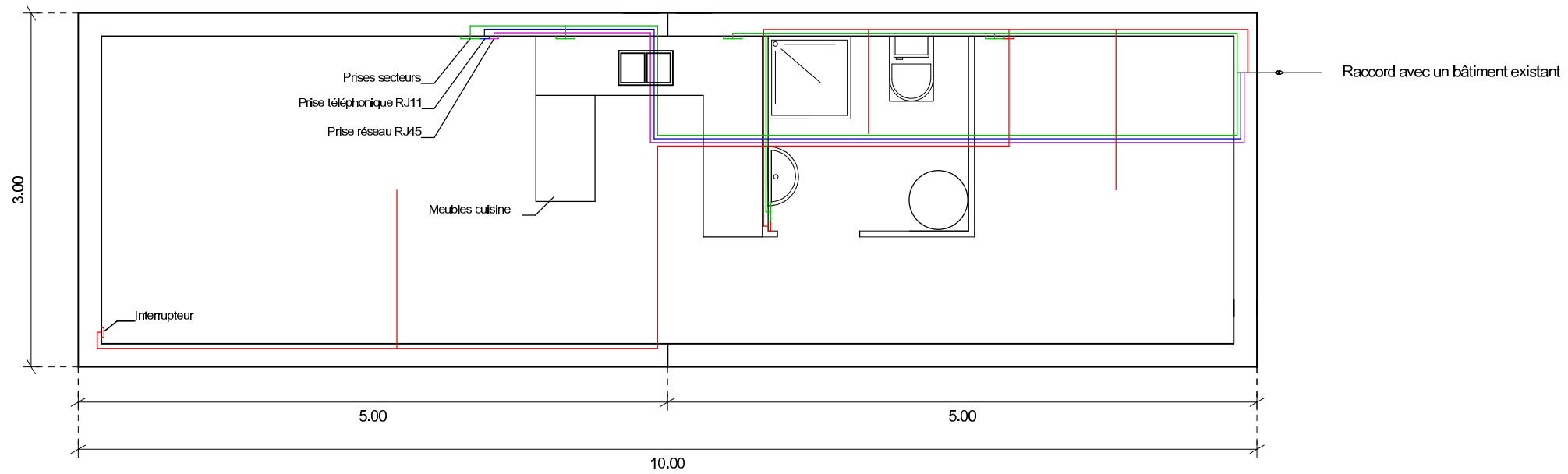
Charpente Cenomane

Projet : Projet Zéro Carbone
Ville : Paris
Maitre d'ouvrage :
Architecte :

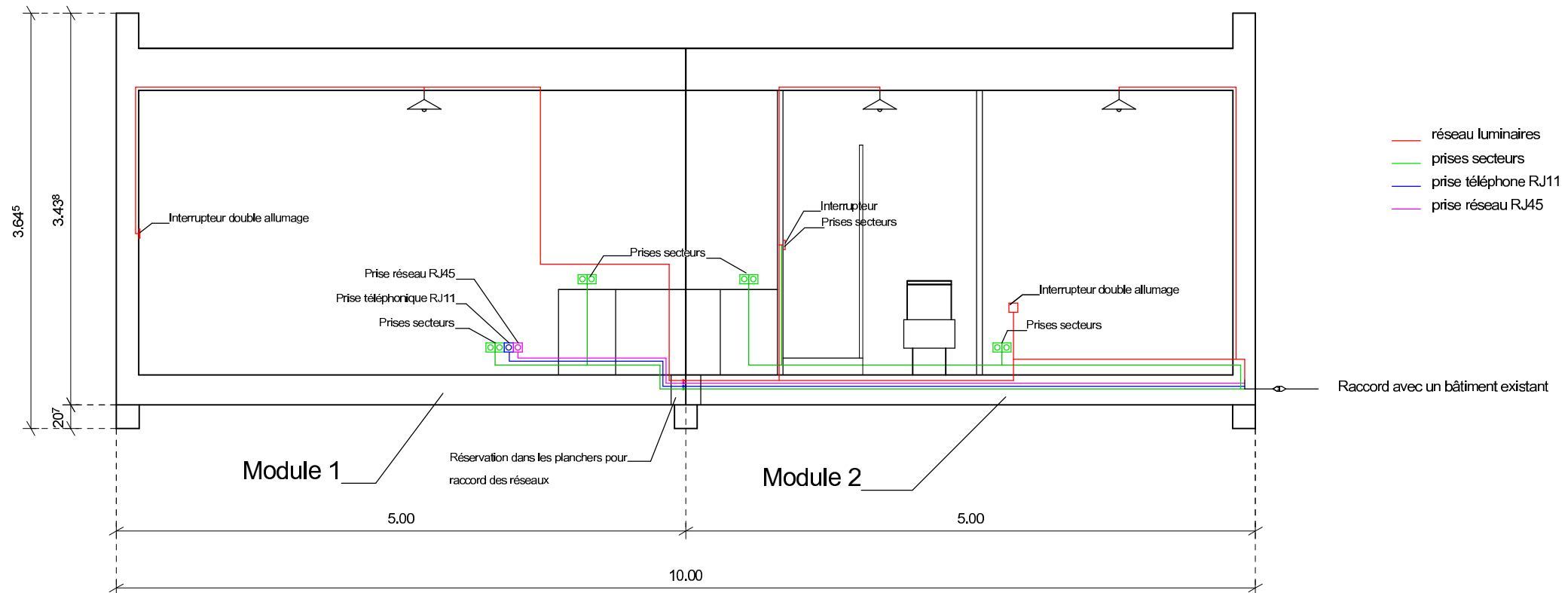
Echelle : 1 : 50.00

Plan de principe électrique

Vue en plan



Coupe



CHARPENTE CENOMANE

ZA Belle Croix
72500 REQUEIL

E-Mail: pierre@charpente-cenomane.com
Internet: www.charpente-cenomane.com

Tel: 02.43.46.45.99
Fax: 02.43.46.57.72

CARNET DE DETAILS

Plan de principe d'électricité mod 1&2

Carnet 06/03

5/24/2011

DESSINE PAR
Valentin Geoffroy

Projet : Projet Zéro Carbone
Ville : Paris
Maitre d'ouvrage :
Architecte :

Charpente Cenomane

Echelle : 1 : 50.00